

FCS 电容式物/液位开关

使用说明书 v2.1

使用产品前请仔细阅读本说明书

前 言

尊敬的用户：

您好！衷心感谢您使用本公司产品，为了让您安全、可靠、准确地使用本产品，请您在使用本产品前务必仔细阅读本产品使用手册！

本产品使用手册详细地介绍了该产品的技术参数、用途、仪器组成、使用操作、注意事项等。使用前务请仔细阅读使用说明书，以期永久的保证该系列仪表的可靠性和稳定性。

您在实际操作仪表的过程中，一定有新的发现和更切实际的使用方法，您对仪表的外形、结构、功能也会有独到的见解，我们期盼您的直言不讳，提出宝贵的意见，我们将把您的意见转化为动力，投入到完善产品、改进服务等具体行动中去。

谢谢合作！

目 录

| | |
|----------------|---|
| 一、概述 | 1 |
| 二、工作原理 | 1 |
| 三、技术参数 | 1 |
| 四、产品常见类型 | 2 |
| 五、接线及调节 | 3 |
| 六、安装方式 | 4 |
| 七、安装注意事项 | 5 |
| 八、开箱及检查 | 5 |

一、概述

电容式物/液位开关由于构造简单，利用谐振电路原理，配以高可靠性灵敏度调整电容，灵敏度连续可调，可适用于各种物位料位测量。广泛应用于食品饲料、化工、冶金、电力等场合。在高温、高压、强酸、强碱场合均可使用。

二、工作原理

当传感器安装于仓体上时，探极和仓壁分别相当于电容器的两个极板；由于被测物料的介电常数与空气不同，所以仓内物位发生变化时会引起探极对仓壁间的电容量发生变化，当该电容量大于用户的设定值时，限位开关内的继电器动作，输出一个开关量达到控制（或报警）的目的。

三、技术参数

电源：220VAC、50/60Hz / 24VDC、100mA

灵敏度：0.3pF 或更小

工作温度：-20~80℃（高温可定制） 环境温度：-40~80℃

工作压力：-0.1~2.5MPa

输出：DPDT 继电器（双刀双掷）

触点容量：AC220V/5A、DC24V/5A

响应时间：标准：0.2 秒

带延时：0.2~50 秒可调

电气接口：M20×1.5

防护等级：IP65

过程连接：3/4"NPT 螺纹、1"NPT 螺纹、定制螺纹

DN50 PN1.0 法兰（HG20592-97）、定制法兰

其他法兰标准（如 GB、JB/T、HGJ、ANSI、DIN 等）请用户在订货时注明。

电缆长度：分体式传感器至电子单元最大距离为 45 米。若用户未指明，出厂时为 3 米

标准型不带电缆

接液材质：SUS304/316、PTFE（可根据客户要求定制）

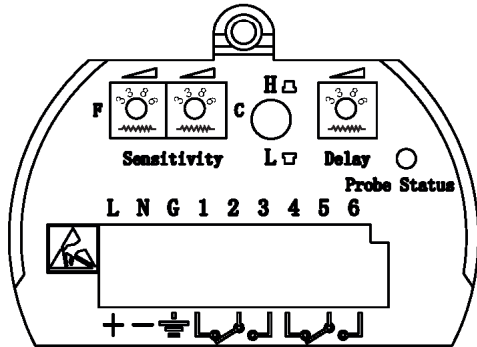
接线盒材质：铝合金

四、产品常见类型



五、接线及调节

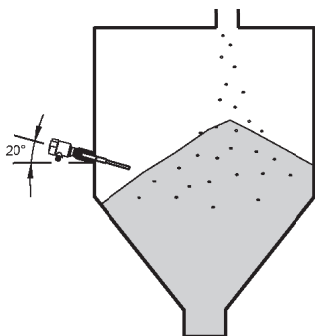
接线面板



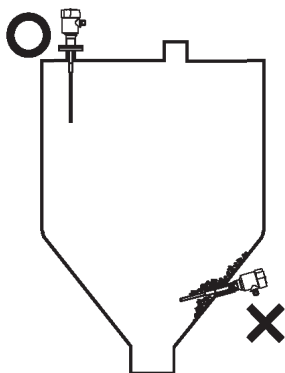
面板说明:

- (1) 接上电源，注意电源电压是否正确；
使用220VAC，L（火线）、N（零线）、G（地线，请保持接地良好）；
使用24VDC，+（正极）、-（负极）；
- (2) Sensitivity为灵敏度调节器，其中C粗调，F为微调，顺时针灵敏度变高，逆时针灵敏度变低；
- (3) H 高位输出，L 低位输出，继电器开关状态相反；
- (4) Probe Status为状态指示灯，绿色代表电源接通，红色代表状态切换；
- (5) Delay: 延时调节，0.2-50秒可调，用于继电器开关输出的延迟时间调节，出厂默认关闭延时（逆时针旋转到底）；
- (6) 先将F旋转到中间位置，然后顺时针或逆时针调节C位置，缓慢旋转到临界点（先顺时针旋转到红灯再逆时针翻转到绿灯，重复1-2次，最后定格在绿灯位置，此位置称为临界点）；
- (7) 根据不同的介质调节C、F，至所需状态即可。

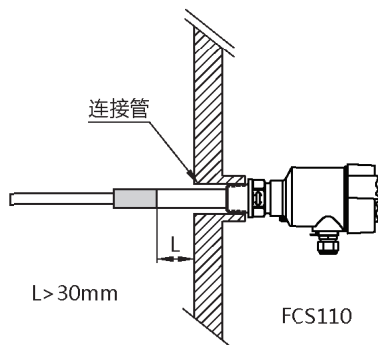
六、安装方式



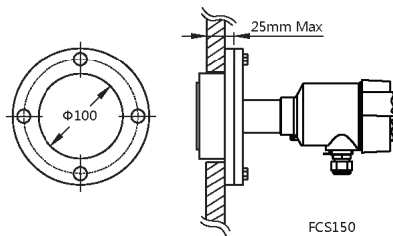
开关应向下与水平线保持 20° 为最好如此可增加开关的灵敏度，并减小下料时冲击造成开关受损。



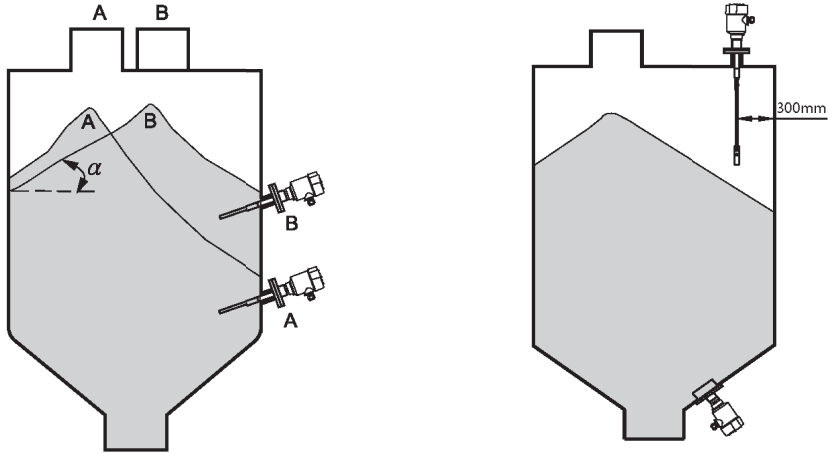
在原料流动较差时，使用开关上部安装方法可降低物料形成安息角对开关误动作的影响。



安装标准型，绝缘部分须伸入桶内30mm以上，避免连接管内有积料引起误动作及连接管与感应棒距离太近而无法调整灵敏度。



安装平板型时，要注意桶壁到固定法兰的厚度不能超过25mm，否则开关会出现误动作。



侧装时须注意安装位置，若入料口在非中心入料，就必须考虑安息角 α 及入料口对应点安装，否则容易引起开关不动作。

从上面安装时，要考虑安装的位置是否能使感应棒接触到液体或物体的位置。钢索型安装时，要注意与桶壁之间最少保持30mm的距离。平板型可安装在桶槽的下方。

七、安装注意事项

1. 用户拆装仪表时禁止用手抱住壳体拧动，应使用扳手拧动六角螺栓。
2. 现场安装仪表后应做好防雨措施，不允许有液体渗入接线盒。侧装时电气接口应朝下；如有两个电气接口，接电缆时只使用其中一个接口，另外的接口必须拧上堵头盖！

八、开箱及检查

1. 开箱前请检查外包装有无变形或破损，并拍照存证作为事后补偿依据。
2. 开箱后请检查货物有无变形或破损及一切质量问题，并拍照存证作为事后补偿依据。
3. 请核对收到的货物是否与订购内容相符，数量是否正确。
4. 若有以上异常状况请于7日内联系本公司（连同照片），否则恕不无偿给予退换货或维修。
5. 装箱附件：a) 说明书

b) 产品合格证

该使用手册仅仅用于提供信息。我们会尽最大努力保证信息的准确性，但没有表明或者暗示所描述的产品或服务与实际完全一致。使用手册不能作为保证书或凭证。所有使用手册的销售、分发受我们的条件、条款的约束。未经许可不得擅自使用。我们保留在任何时间修改、完善产品的设计和规格而不作任何通知的权利。

飞卓科技(上海)股份有限公司

FEEJOYTECHNOLOGY(SHANGHAI)CO.,LTD

地址:上海市金山工业区夏宁路818弄62号

电话:021-57274400/11

传真:021-57272066

E-mail:saleservice@feejoy.com

www.feejoy.com

全国服务热线:400-778-0918